

Тумба с 4-мя ящиками



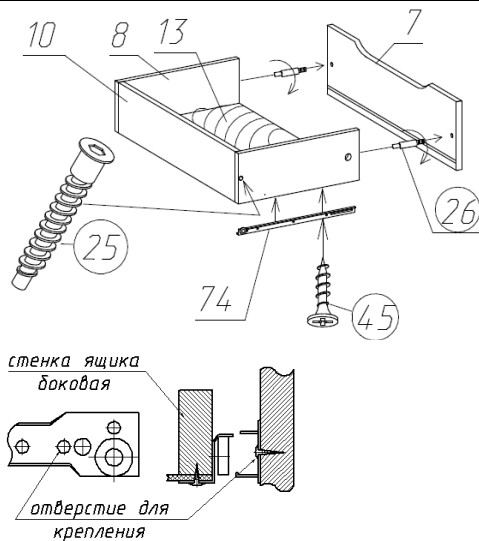
Фурнитура, прилагающаяся к изделию для самостоятельной установки

25 Евровинт (18шт)	27 Уголок-стяжка (16шт)	26 Стяжка эксцентриковая (8шт)	60 Шуруп Ø3x20 (19шт)	45 Шуруп Ø3,5x16 (56шт)
				

59 Опора наконечник (4шт)	74 Роликовые направляющие L-300 (1 к-т)	74.1 Шариковые направляющие L-500 (3 к-та)	67 Скрепка ДВП (3шт)	28 Гвоздь Ø1,2x20 (70шт)
				

1

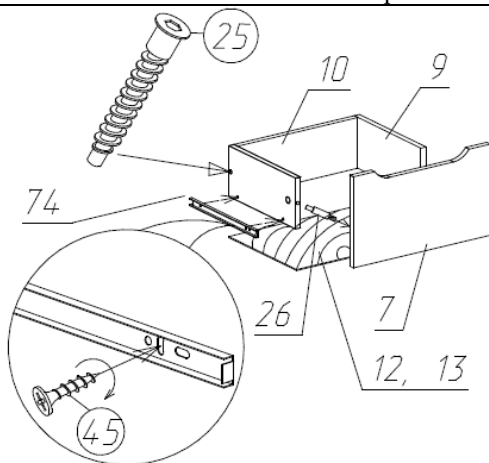
Схема сборки верхнего ящика



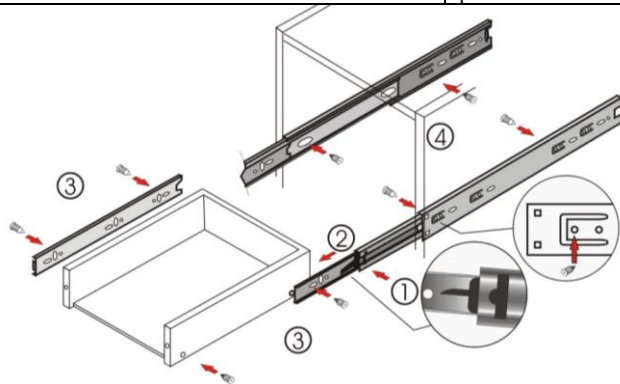
1. Соединить заднюю и боковые стенки евровинтами.
2. Присоединить каркас к передней стенке ящика (фасаду) и закрепить стяжкой эксцентриковой.
3. Проверить ящик по диагоналям (они должны быть равны).
4. Вставить в прорезь на передней стенке ящика дно из ДВП, закрепить дно гвоздями Ø1,2x20 с шагом 100мм.
5. К торцам боковых стенок закрепить саморезами Ø3,5x16 планки роликовых направляющих.
6. На вертикальные стенки по сверлениям закрепить планки роликовых направляющих саморезами Ø3,5x16. При креплении направляющих саморезы сначала наживлять, потом заворачивать окончательно.

2

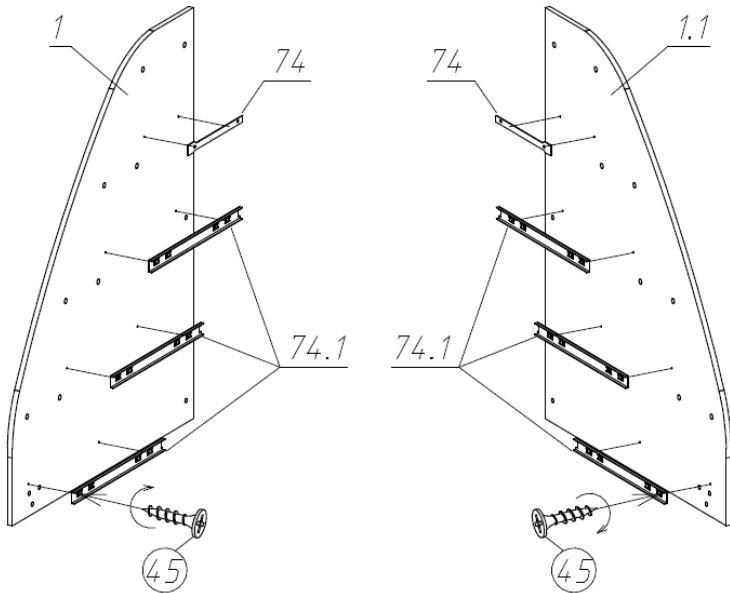
Схема сборки нижних ящиков



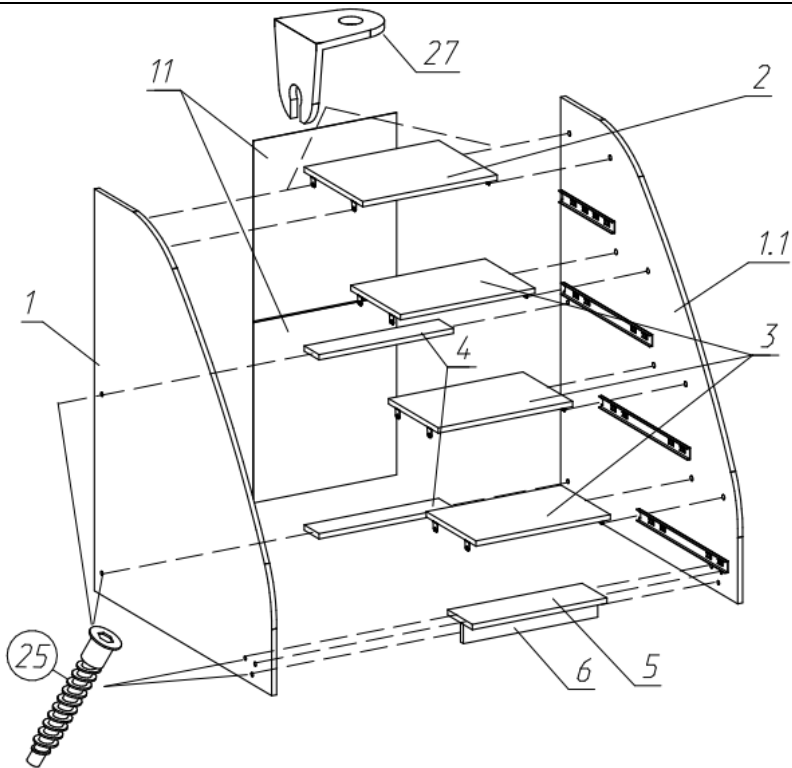
- Установка шариковых направляющих (поз.74)
1. Разъедините телескопический механизм шариковой направляющей, нажав на рычаг
 2. Выдвиньте внутреннюю узкую часть этой направляющей.
 3. Прикрутите внутреннюю направляющую по разметке к боковым стенкам (поз.9) выдвижного ящика (шуруп Ø4x16).
 4. Широкую часть направляющей прикрутите к вертикальным стенкам корпуса. Вставить ящик внутренними направляющими в подвижные части внешних направляющих в корпусе изделия до фиксации деблокировочным рычагом.



3



4



Состав пакетов

Наименование детали	Размеры, мм.	Кол Шт.	№ Поз.	Примеч.
Пакет №1				
Ст. вертикальная левая	1208x1000	1	1	
Ст. вертикальная правая	1208x1000	1	1.1	
Пакет №2				
Стенка горизонт.	438x330	1	2	
Стенка горизонт.	438x280	3	3	
Стенка ящика передняя	432x251	4	7	
Пакет №3				
Стяжка	438x84	2	4	
Стенка горизонтальная	438x140	1	5	
Стенка залицовочная	438x58	1	6	
Ст. ящика боковая	300x140	2	8	
Ст. ящика боковая	500x140	6	9	
Ст. ящика задняя	381x140	4	10	
Упаковка с фурнитурой		1		

Правила ухода и эксплуатации

Мебель рекомендуется эксплуатировать в проветриваемых помещениях с температурой воздуха не ниже +10°C и относительной влажностью от 45 до 70%. Не рекомендуется ставить мебель ближе 0,5 м. от источников тепла. Следует оберегать ее от повреждения острыми предметами, от попадания воды и растворителей. Недопустимо попадание воды в места стыков деталей.

Периодически рекомендуется протирать поверхность изделий сухой мягкой тканью.

В процессе эксплуатации изделия возможно ослабление крепежной фурнитуры, необходимо периодически затягивать ослабленные болтовые и винтовые соединения, а также эксцентриковые стяжки.

Распакованную мебель необходимо проветривать две недели от производственного запаха.

Производитель гарантирует соответствие мебели требованиям ГОСТ16371-2014 при соблюдении покупателем условий транспортирования, хранения, сборки и эксплуатации ее в течение 18 месяцев со дня продажи.